

MULTI bench



Sistema veloce e compatto per aprire e chiudere le gambe. Ingombro ridotto al minimo.



Possibilità di incrementare la lunghezza con il supporto di estensione. (art. 11202)

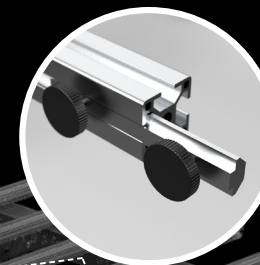
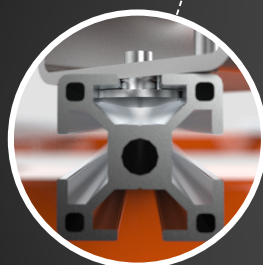


Compatibile con le macchine elettriche Battipav (PRIME / SUPREME) con l'accessorio giunzione (art. 11205)

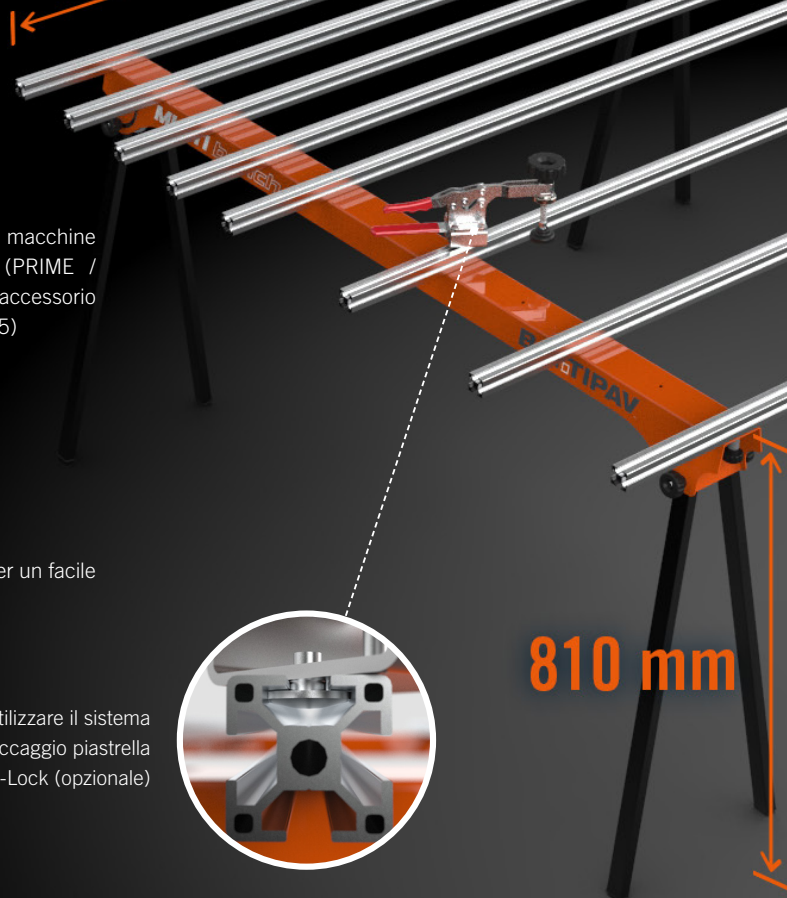
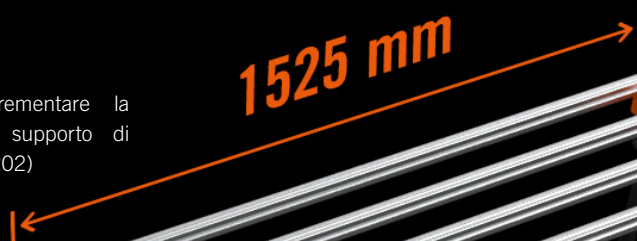


Fornito con valigia per un facile trasporto.

È possibile utilizzare il sistema di bloccaggio piastrella B-Lock (opzionale)



Art. 11204
Giunzione per multi bench.
2 unità (opzionale)



Art. 11203
Profilo singolo in alluminio
disponibile anche come
optional

Il Kit include:

- 2 cavalletti con gambe pieghevoli
- 8 profili in alluminio con viti di fissaggio (max 11 profili)
- 1 custodia

BATTIPAV	MULTI BENCH - Art. 11201
DIMENSIONI	1500 x 1525 x H810 mm
CAPACITÀ MASSIMA DI CARICO	200 Kg
CAPACITÀ MASSIMA DI CARICO CON PROLUNGA (art.11202)	300 Kg
DIMENSIONI IMBALLO	1760 x 291 x 275 mm
PESO	29,3 Kg