

# Miscelatore elettrico

## Modelli

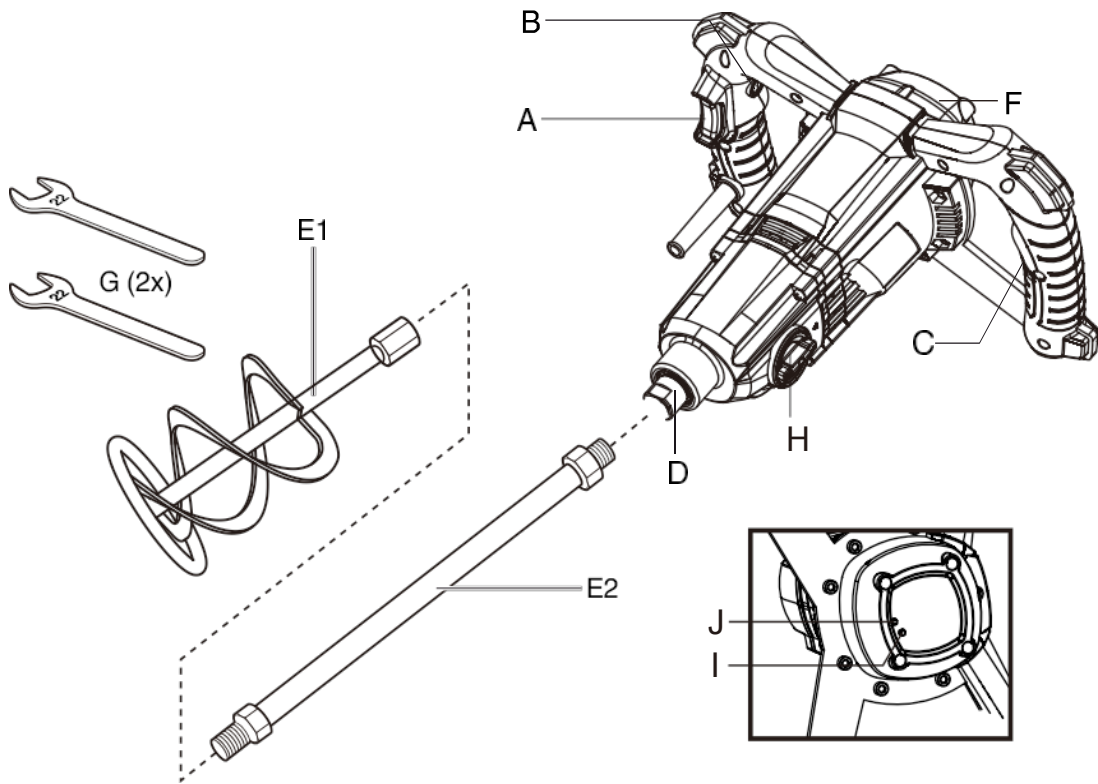
**EV22 ULTRA POWER,**

**EV23 ULTRA POWER,**

**EV26 ULTRA POWER**



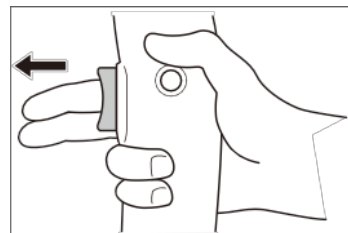
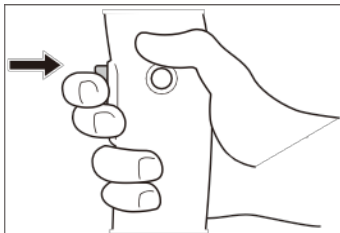
①



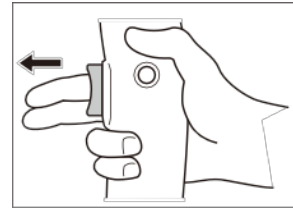
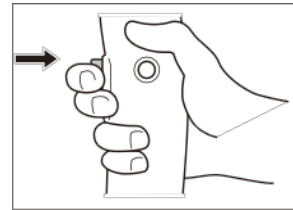
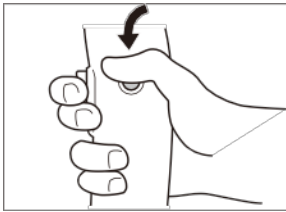
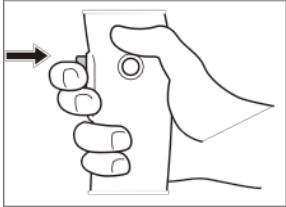
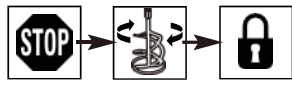
A Interruttore per il controllo on/off e la velocità  
 C Ruota di selezione della velocità  
 E Mescolatore  
 G Chiave (2)  
 J Indicatore di sovraccarico

B Pulsante per il blocco dell'interruttore  
 D Mandrino  
 F Copertina posteriore  
 H Manopola  
 I Luce di avvertimento spazzole consumate

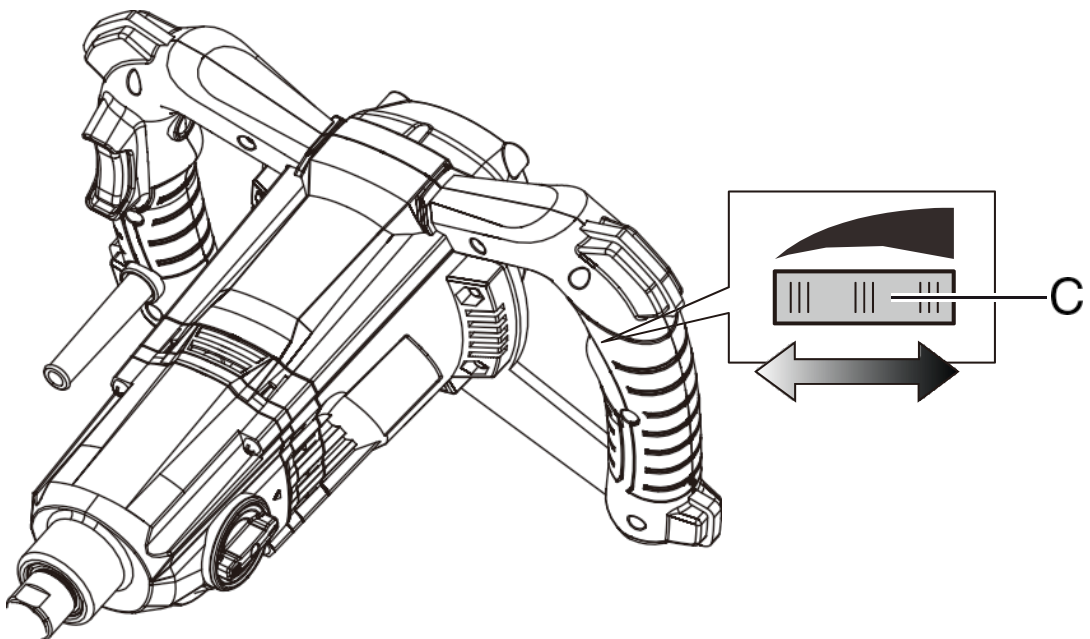
②

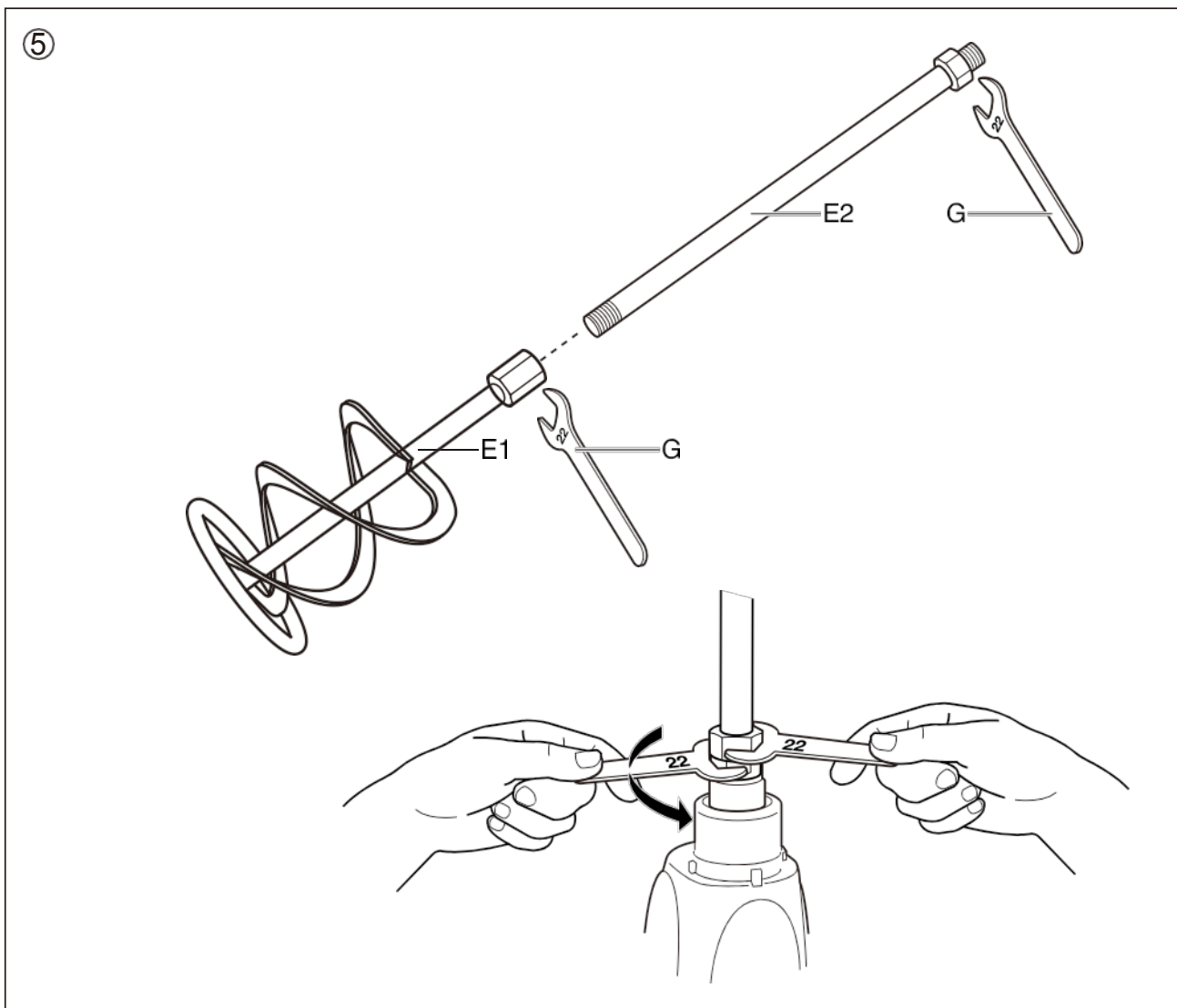


③



④





## SPECIFICHE TECNICHE

Modelli	EV 22 UP	EV 23 UP	EV 26 UP
Voltaggio	220-240V~,50Hz		
Potenza	1220W	1400W	1800W
Velocità a vuoto	0-500/0-800min <sup>-1</sup>		200-480/300-750 min <sup>-1</sup>
Dia. Max mescolatori	120mm	140mm	160mm
Attacco	M14 x 2		
Classe di protezione	□		