

Tagliapiastrelle

Coupe Carreaux

Tile Cutters

Fliesenschneider

SERIE 4 "UP"

sigma di Ambrogiani

Incisione a trazione, pratica e veloce

Pulling incision, fast and practical

Incision à tirer, rapide et pratique

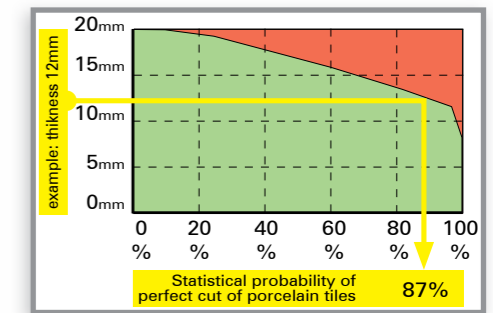
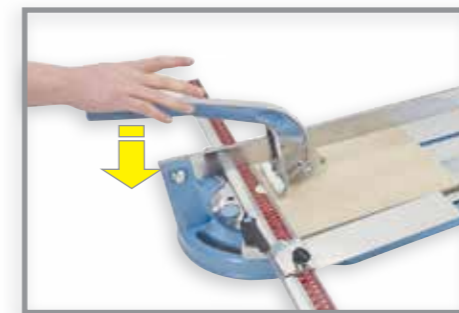
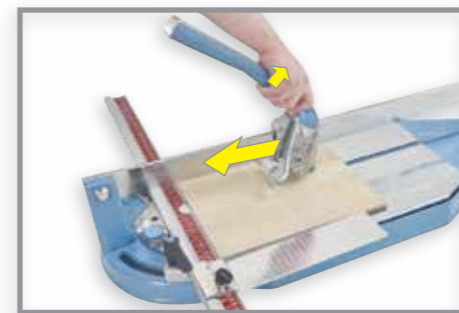
Praktisches und schnelles Ritzen durch Ziehen

NEW



Reference patents: 212181 - 1330295 - 1274856 - 1353486 - 1624742 - 1279735 - 3526-0001 - 4021900000184 - 402021000000950 - 102021000008621 - 202021000001778
Some have a corresponding international patent: U202230593 - 17/715,212 - P202230322 - U202230597 - U202230595 - DM/221639 - DM/221331 - DM221639 - 202212045 - 202212046 - 202212047 - 202230194724.X - S014.D3.CN4 DIV1 - S014.D3.CN4 DIV2 - 202230408029.9 - 202230407899.4

Table with 9 columns: Art., dimensions, weight, and quantity. Rows include models 4BU, 4CU, and 4DU.



- Incisione
Incision
Incision
Ritzen

- Spacco
Breaking
Sectionnement
Brechen

- Probabilità statistica di taglio perfetto su piastrelle in gres porcellanato
Statistical probability of perfect cut of porcelain tiles
Probabilité statistique de coupe parfaite des carreaux en grès cérame
Statistische Wahrscheinlichkeit von perfekten Schnitten an Feinsteinzeugfliesen

La rotella è disponibile anche nella versione rivestita TIN per una maggiore durata

The scoring wheel is also available with a TIN coat for longer life span.



Impugnatura di forma ergonomica, specifica per incisione a trazione.

Ergonomic handle, specific for pull scoring.

Piede di spacco largo 100mm.
100mm large splitting foot.

L'impugnatura è accoppiata al carrello di scorrimento con due cuscinetti reggispinta a sfere, per la massima precisione.

The handle is coupled to the sliding carriage with two thrust bearing ball bearings, for maximum precision.

Protezione antisegno intercambiabile dotata di ammortizzatore di fine incisione.

Interchangeable stain-free protection with shock absorber at the end of the scoring.

Compensatore automatico in acciaio per la regolazione del precarico di scorrimento del carrello sulla guida.

Automatic steel compensator for the adjustment of the sliding preload of the carriage on the guide.

Un sistema automatico tiene sollevata l'impugnatura per favorire l'inserimento della piastrella.

An automatic system holds the handle raised to ease the positioning of the tile.

Il carrello di scorrimento dell'impugnatura è privo di usura, grazie a 3 cuscinetti a doppia corona di sfere che garantiscono precisione nel tempo, senza necessità di manutenzione.

The sliding carriage of the handle is wear-free, thanks to 3 double crown ball bearings that guarantee precision over time, without the need for maintenance.

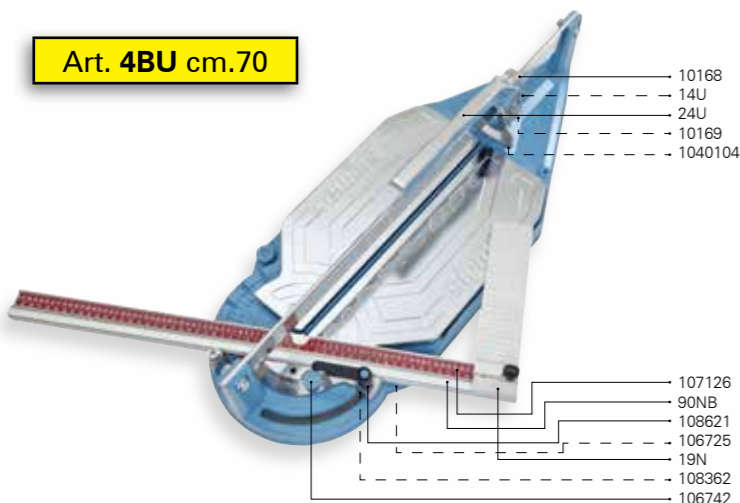
Ottima visibilità della rotella di incisione.

Excellent visibility of the scoring wheel.

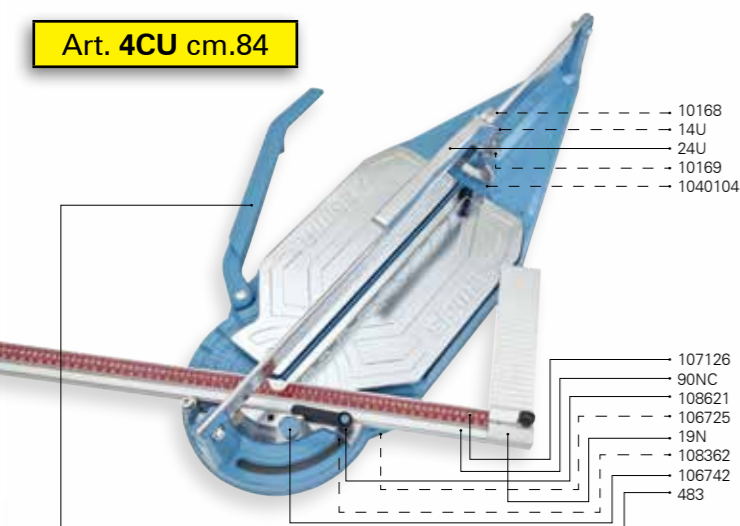
Scavo portarotella fresato CNC e guscio in metallo antifrizione per eliminare attriti e usura laterale della rotella di incisione.

CNC milled wheel holder, roller bearing and anti-friction metal shell to erase friction and lateral wear of the scoring wheel.

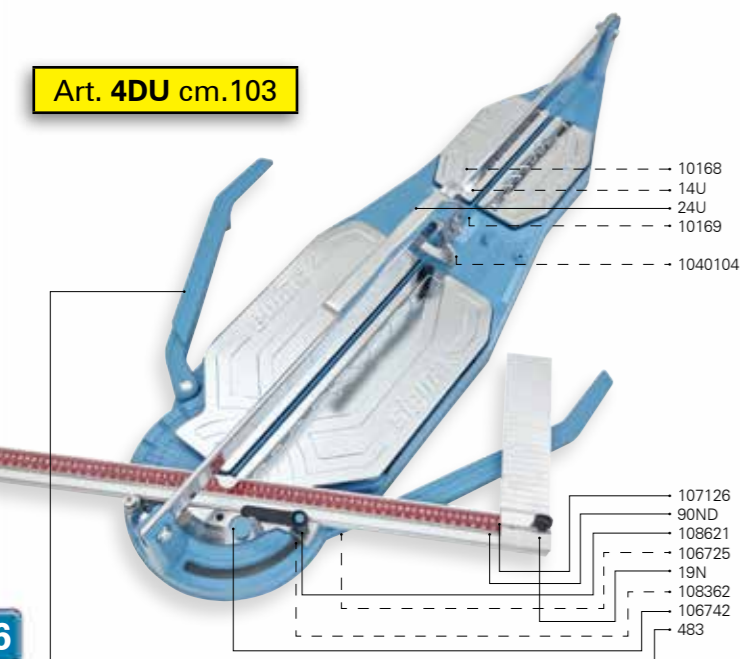
SERIE 4 "UP"



Art. 4BU cm.70



Art. 4CU cm.84



Art. 4DU cm.103

Art.	Descrizione	Description		Euro
4BU	TAGLIA PIASTRELLE cm.70	TILE CUTTER cm. 70	1	356,00
4CU	TAGLIA PIASTRELLE cm. 84	TILE CUTTER cm. 84	1	403,00
4DU	TAGLIA PIASTRELLE cm.103	TILE CUTTER cm. 103	1	467,00
Accessori a richiesta		Accessoires on request		
017A	Prolunga 500mm per barra metrica orientabile fissabile alla estremità destra o sinistra.	500mm Extension for adjustable metric bar fixable at the right or left end.	1	48,00
90E5	Misura anteriore da 410 - 0 - 410 mm per SERIE 4 + 19N (taglio utile= max - 3cm.)	Front measure from 410 - 0 - 410 mm for SERIE 4 + 19N (cut = max - 3cm.)	1	102,00
43D1	Valigia in tela imbottita con ruote per Art. 4B - 4C - 3D	Canvas padded case with wheels for Art.4B -4C-3D	2	63,00
43D2	Valigia in tela imbottita con ruote per Art. 4D	Canvas padded case with wheels for Art. 4D	2	69,00
483	Supporto Sx completo per SERIE 4	Complete Left support for SERIE 4	1	12,00
484	Supporto Dx completo per SERIE 4	Complete Right support for SERIE 4	1	12,00
64B2	Tappetino magnetico antiscivolo, universale per mosaico 337x486mm	Non-slip magnetic mat, universal 337x486mm for mosaic cut.	1	35,00
14UT	Rotella per incisione al TITANIO, Ø mm 12 completa	Ø 12 mm complete TITANIUM scoring wheel	20	8,00
24N	Impugnatura NEX a spinta, completa per SERIE 4	NEX push handle, complete for SERIE 4	1	107,00
Ricambi		Spare parts		
14U	Rotella per incisione Ø 12 mm completa	Ø 12 mm complete scoring wheel	20	5,80
24U	Impugnatura UP a trazione, completa per SERIE 4	UP pull handle, complete for SERIE 4.	1	87,00
1040104	Protezione sottopiede antiseagno per leva Art. 24U	NO-MARK protection for handle Art.24U	1	1,70
10168	Cuscinetto con gola r.5 Ø 5-20-8 per carrello impugnatura SERIE 4	Bearing with groove r. 5 Ø 5-20-8 for SERIES 4 handles' cart	1	6,60
19N	Squadretta 260mm per SERIE 4	260mm Square for SERIE 4.	1	16,50
90NB	Barra metrica orientabile per Art. 4BU 47-0-35cm	Swivel measurement bar 47-0-35 cm for Art.4BU	1	61,00
90NC	Barra metrica orientabile per Art. 4CU 54-0-40cm	Swivel measurement bar 64-0-46cm for Art.4CU	1	66,00
90ND	Barra metrica orientabile per Art. 4DU 64-0-46cm	Swivel measurement bar 64-0-46cm for Art.4DU	1	72,00
106742	Tappo contenitore per vano ricambi SERIE 4	Plug for spare parts compartment SERIE 4.	1	0,50
107126	Righetta metrica adesiva per SERIE 4	Adhesive measurement tape for SERIE 4	1	5,70
108621	Pomolo a leva M8x40 per SERIE 4	Clamping knob lever M8x40 for SERIE 4	1	5,10
108362	Dado M8 quadro 20 per Pomolo a leva SERIE 4	Nut M8 Square 20 for Clamping knob lever for SERIE 4	1	2,50
106725	Tappo piede Ø 20/25 H24 per SERIE 4	Rubber foot Ø 20/25 H24 for SERIE 4	1	1,10

Vendita a confezioni intere Sold in full packs only

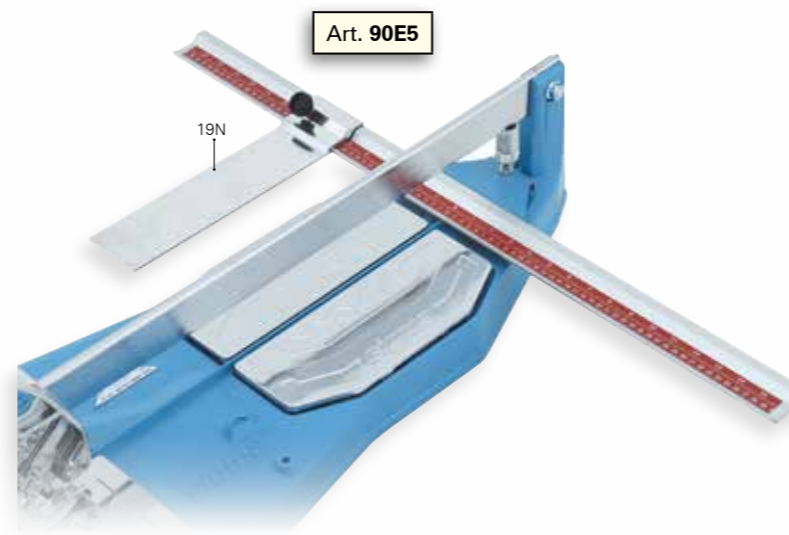
SERIE 4 "UP" + "NEX"



Art. 17A



NEW



Art. 90E5

Art.	Descrizione	Description		Euro
17A	Prolunga 500mm per barra metrica orientabile fissabile alla estremità destra o sinistra.	500mm Extension for adjustable metric bar fixable at the right or left end.	1	48,00
90E5	Misura anteriore da 410 - 0 - 410 mm per SERIE 4 + 19N (taglio utile= max - 3cm.)	Front measure from 410 - 0 - 410 mm for SERIE 4 + 19N (cut = max - 3cm.)	1	102,00
43D1	Valigia in tela imbottita con ruote per Art. 4CU 4CN	Canvas padded case with wheels for Art.4CU 4CN	2	63,00
43D2	Valigia in tela imbottita con ruote per Art. 4DU 4DN	Canvas padded case with wheels for Art.4DU 4DN	2	69,00
43E2	Valigia in tela imbottita con ruote per Art. 4EN	Canvas padded case with wheels for Art. 4EN	2	77,00
64B2	Tappetino magnetico antiscivolo, universale per mosaico 337x486mm	Non-slip magnetic mat, universal 337x486mm for mosaic cut.	1	35,00

Vendita a confezioni intere Sold in full packs only



Art. 64B2



Art. 43D1

Art. 43E1

