

Cesoia multifunzione a testa intercambiabile **MU22N - 230V** 150.01952



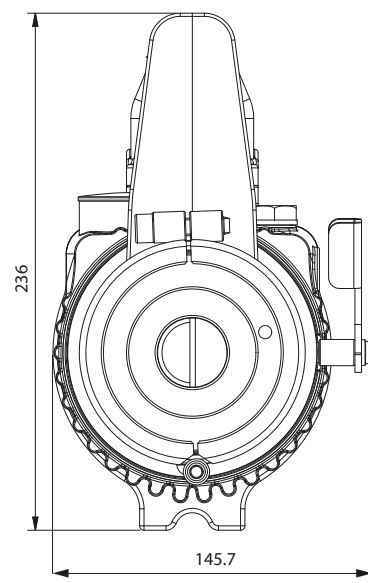
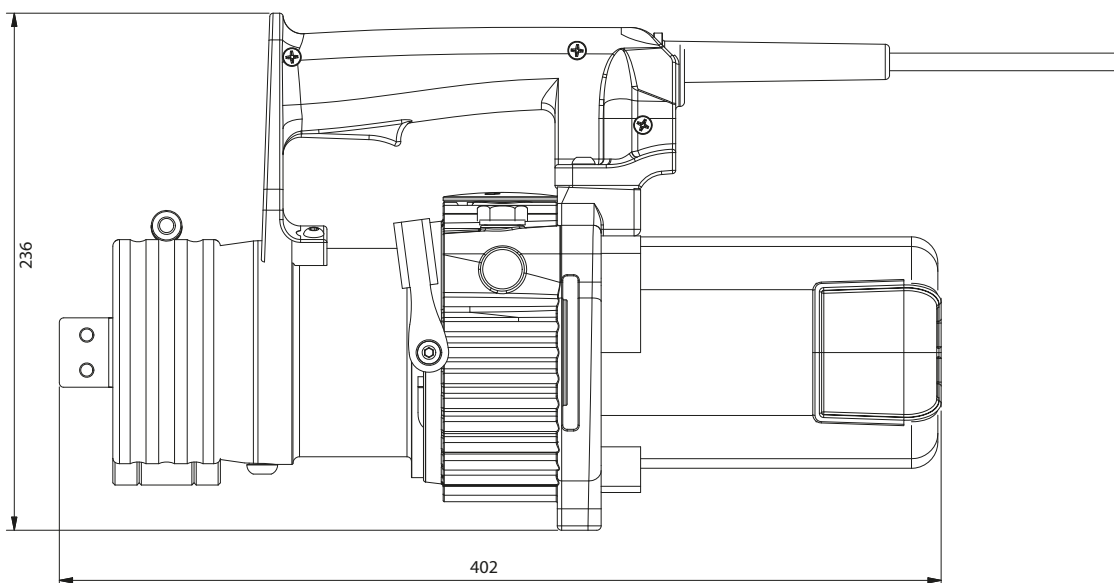
Doppio effetto



SPECIFICHE TECNICHE

Taglio / piega max	Ø 22 mm
Forza idraulica	245 kN (25 t)
Tensione	230V / 50 Hz
Pressione	57 MPa (570 bar)
Watt	1150 W
Peso	13.3 kg
Dimensioni L x P x H	402 x 145.7 x 236 mm

Dimensioni e peso senza testa intercambiabile



Testa taglio

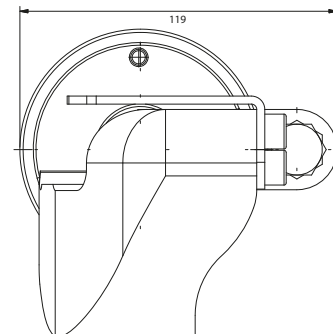
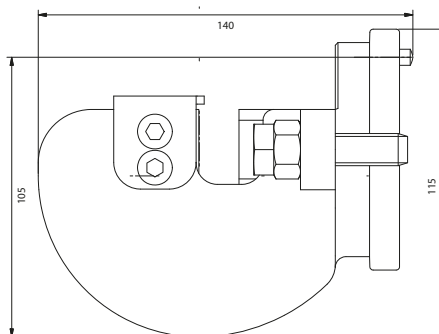
T22

150.00117



SPECIFICHE TECNICHE

Capacità di taglio	Ø 22 mm
Peso	3.4 kg
Dimensioni L x P x H	135 x 112 x 118 mm



Testa piega

P22

150.01915



SPECIFICHE TECNICHE

Capacità di piegatura	Ø 22 mm
Peso	5.3 kg
Dimensioni L x P x H	193 x 90 x 110 mm

