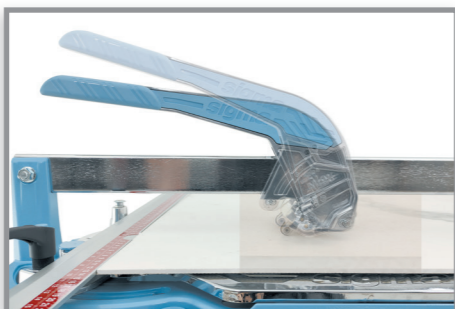




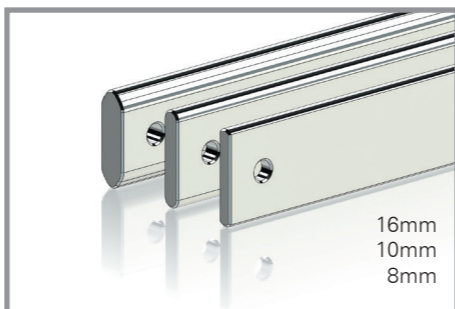
Impugnature ergonomiche con scorrimento completamente su cuscinetti a sfera.

Ergonomic handle that slides completely on ball bearings.



Taglio di tutti gli spessori senza necessità di regolazione.

Cutting of all thicknesses without the need for adjustment.



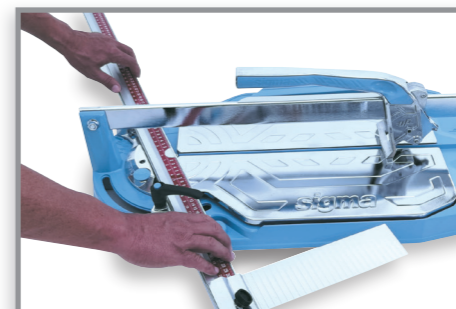
Guide di scorrimento, molto robuste per una incisione perfettamente rettilinea.

Sliding guides, very sturdy for perfect straight scoring.



Predisposizione per montaggio LASER di posizionamento (Disponibile 08/2023)

Predisposition for LASER guide. (Available 08 / 2023)



Barra metrica con angolazione e misurazione sempre vicina all'operatore.

Metric bar with angle and measurement always close to the operator.



Barra metrica fulcrata su perno di acciaio in centro alla linea di taglio, orientabile +45° 0° - 45°.

Measurement bar pivoted on a steel pin at the centre of the cutting line, swivelling +45° 0° - 45°.



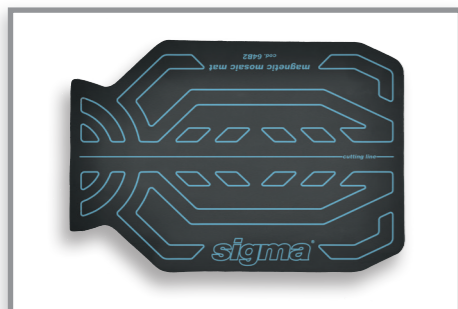
La struttura in alluminio, ottenuta da una unica fusione per massima robustezza e leggerezza.

The aluminum structure, obtained from a single fusion for maximum strength and lightness.



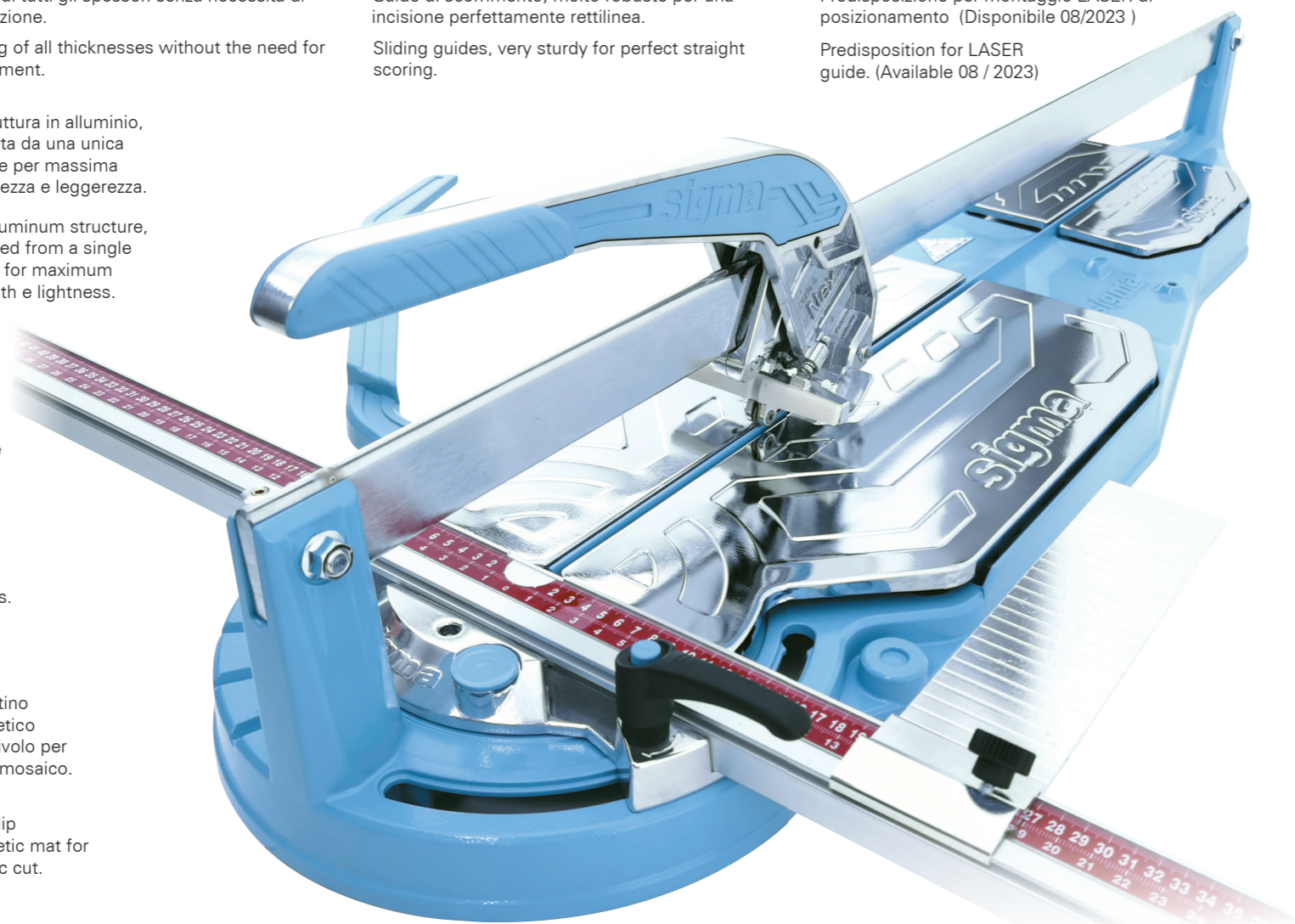
Valigie con ruote.

Case with wheels.

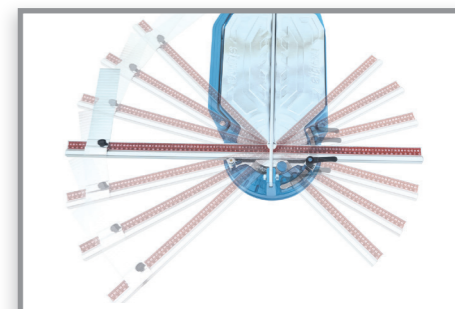


Tappetino magnetico antiscivolo per taglio mosaico.

Non-slip magnetic mat for mosaic cut.

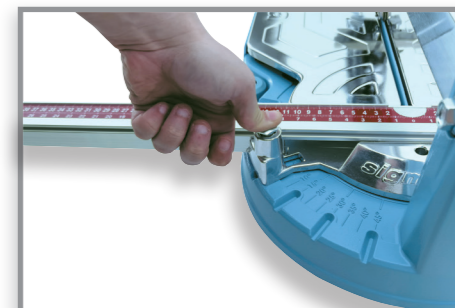


**NEW**



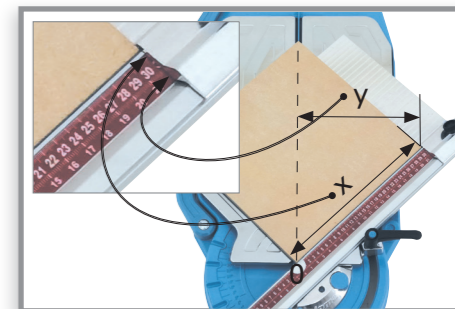
Tasto regolabile, per il posizionamento rapido della barra metrica alle angolazioni più usate.

Adjustable stop for quick positioning of metric bar to the angles most commonly used.



Righetta metrica con misura del lato e della diagonale

Metric scale with side and diagonal measure.



Lungo squadretto di appoggio posizionabile vicino alla linea di taglio.

Long support square that can be positioned close to the cutting line.

Ingombro ridotto per il trasporto.  
Reduced volume for transport.

Supporti molleggiati, apribili per il sostegno di grandi piastrelle.

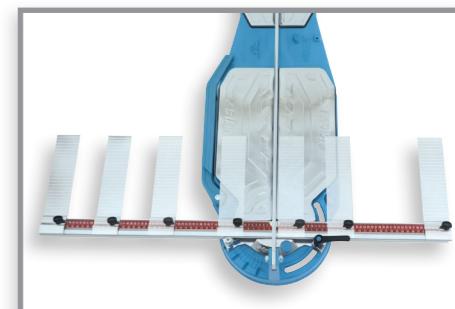
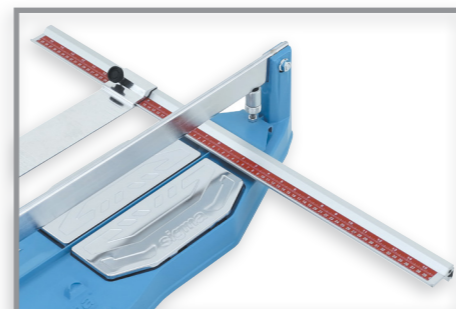
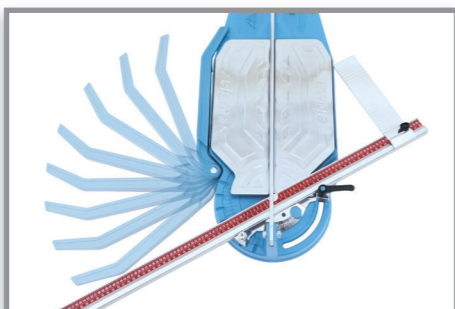
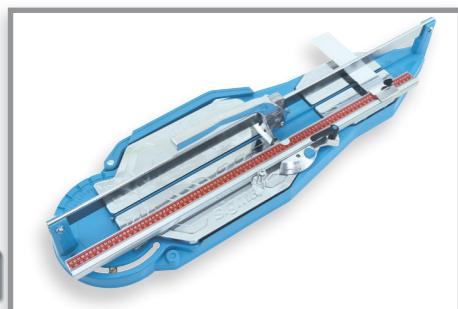
Spring-loaded support brackets, which can be opened to support large tiles.

Contenitore per ricambio rotella di incisione.  
Spare scoring wheel compartment.

Misura anteriore 410 - 0 - 410 mm  
Front measure 410 - 0 - 410 mm

Prolunga per barra metrica orientabile fissabile alla estremità destra o sinistra.

Extension for adjustable metric bar fixable at the right or left end.



Tagliapiastrelle

Coupe Carreaux

Tile Cutters

Fliesenschneider

SERIE 4 " NEX "

sigma di Ambrogiani

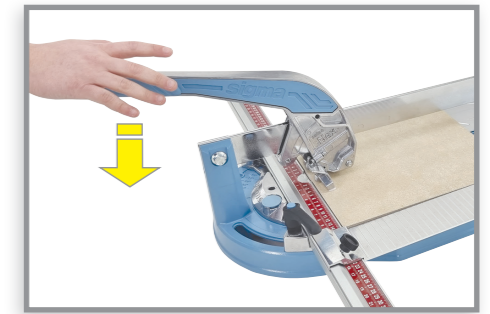
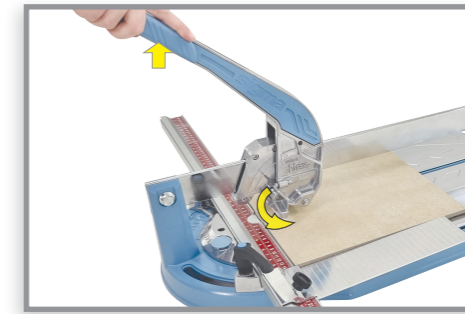
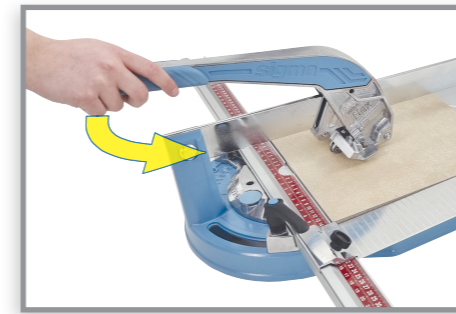
Incisione a spinta , facile e profonda

Pushing incision, easy and deep

Incision à pousser, facile et profonde

Das einfaches und tiefe Ritzen erfolgt durch Schieben

NEW



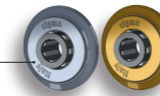
- Incisione
- Scoring
- Incision
- Ritzen

- Rotazione piede di rottura
- Rotate splitting foot
- Tournez pied de coupure
- Drehung Brechvorrichtung

- Spacco
- Breaking
- Sectionnement
- Brechen

La rotella di incisione è disponibile anche nella versione rivestita TIN.

The scoring wheel is also available with a TIN coat.



Compensatore automatico in acciaio per la regolazione del precarico di scorrimento del carrello sulla guida.

Automatic steel compensator for the adjustment of the sliding preload of the carriage on the guide.

Ottima visibilità della rotella di incisione.

Excellent visibility of the scoring wheel.

Un sistema automatico tiene sollevata l'impugnatura per favorire l'inserimento della piastrella.

An automatic system holds the handle raised to ease the positioning of the tile.

Il carrello di scorrimento della impugnatura è privo di usura, grazie a 3 cuscinetti a doppia corona di sfere che garantiscono precisione nel tempo, senza necessità di manutenzione.

The sliding carriage of the handle is wear-free, thanks to 3 double crown ball bearings that guarantee precision over time, without the need for maintenance.

Impugnatura di forma ergonomica, specifica per incisione a spinta.

Ergonomic handle, specific for push scoring.

Protezione antisegno intercambiabile.

Interchangeable anti-sign protection.

Piede di spacco largo 120mm.

120mm large splitting foot.

Ammortizzatore di fine incisione.

Shock absorber at the end of the scoring.

Doppio molleggio per incisione ammortizzata di piastrelle strutturate.

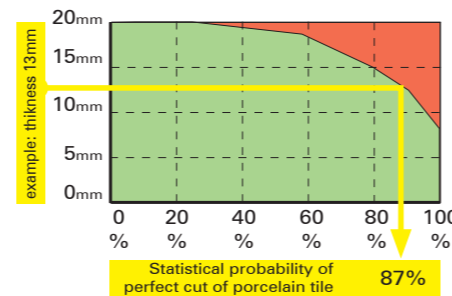
Double spring system for cushioned scoring on structured tiles.

L'impugnatura è accoppiata al carrello di scorrimento con due cuscinetti reggispinta a sfere, per la massima precisione.

The handle is coupled to the sliding carriage with two thrust bearing ball bearings, for maximum precision.

La rotella di incisione ruota su cuscinetto a rulli ed è guidata lateralmente da un guscio in metallo antifrizione inserito in un alloggiamento fresato CNC, per evitare attriti e usura laterale.

The scoring wheel rotates on a roller bearing and is guided laterally by an anti-friction metal shell inserted in a CNC milled housing, avoid friction and lateral wear.



Reference patents: 212181 - 1330295 - 1274856 - 1353486 - 1624742 - 1279735 - 3526-0001  
 40219000000184 - 102021000008660 - 402021000000950 - 202021000001775 - 202021000001778  
 Some have a corresponding international patent:  
 U202230593 - 17/715.212 - P202230322 U202230597 - U202230595 - DM/221639 DM/221331  
 DM221639 - 202212045 - 202212046 202212047 202230194724.X - S014.D3.CN4 DIV1 -  
 S014.D3.CN4 DIV2 - 202230408029.9 202230407899.4

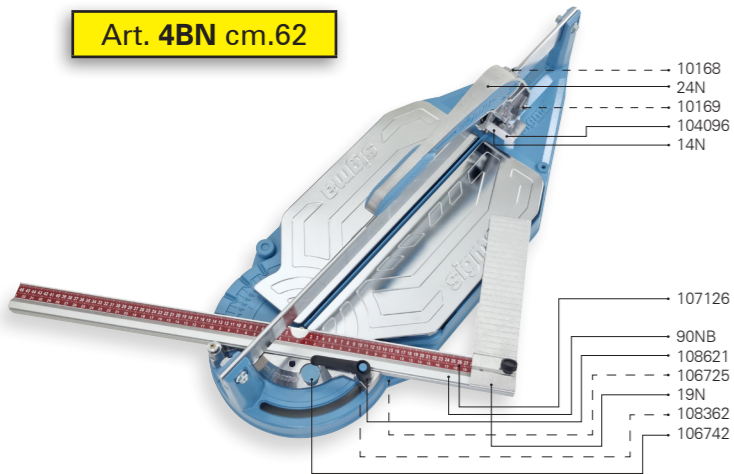


Art.									
4BN	62 cm 24,4"	43,8 cm 17,2"	0-19 mm 3/4"	1200 Kg.	10,5 Kg.	1 pz. 13,4 Kg.	102 x 48 x 30cm	12 pz.	
4CN	76 cm 29,9"	53,7 cm 21,1"	0-19 mm 3/4"	1200 Kg.	12,6 Kg.	1 pz. 15,6 Kg.	116 x 48 x 30cm	12 pz.	
4DN	95 cm 37,4"	67,2 cm 26,4"	0-19 mm 3/4"	1200 Kg.	14,9 Kg.	1 pz. 18,0 Kg.	135 x 48 x 30cm	12 pz.	
4EN	125 cm 49,2"	88,4 cm 34,8"	0-19 mm 3/4"	1200 Kg.	22,3 Kg.	1 pz. 25,6 Kg.	165 x 48 x 30cm	8 pz.	
4FN	155 cm 61,0"	109,6 cm 43,1"	0-19 mm 3/4"	1200 Kg.	26,3 Kg.	1 pz. 29,8 Kg.	195 x 48 x 30cm	8 pz.	

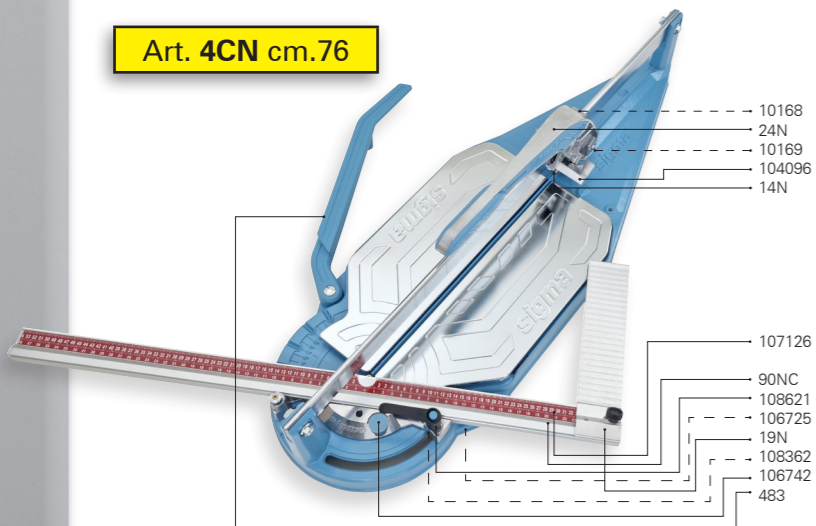
Girando l'impugnatura aumenta di 6 cm la lunghezza di taglio.  
 En tournant la poignée, on augmente la longueur de coupe de 6 cm.

Turning the handle increases the cutting length by 6 cm.  
 Durch Drehen des Griffs wird die Schnittlänge um 6 cm erhöht.

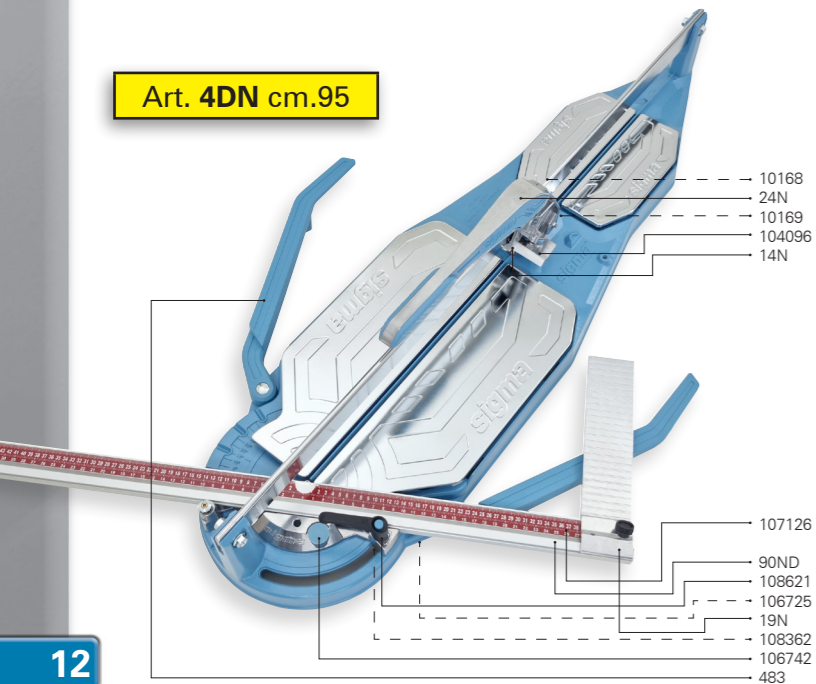
Art. 4BN cm.62



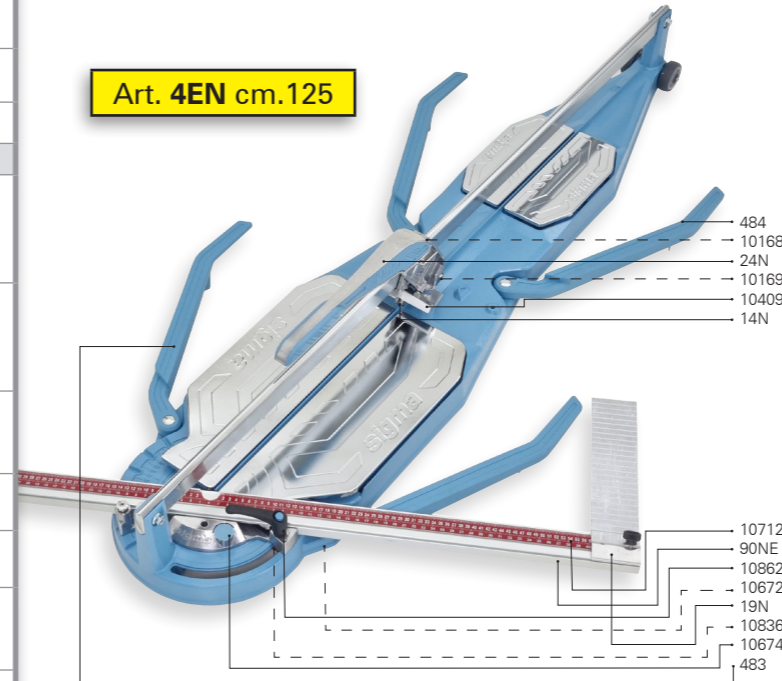
Art. 4CN cm.76



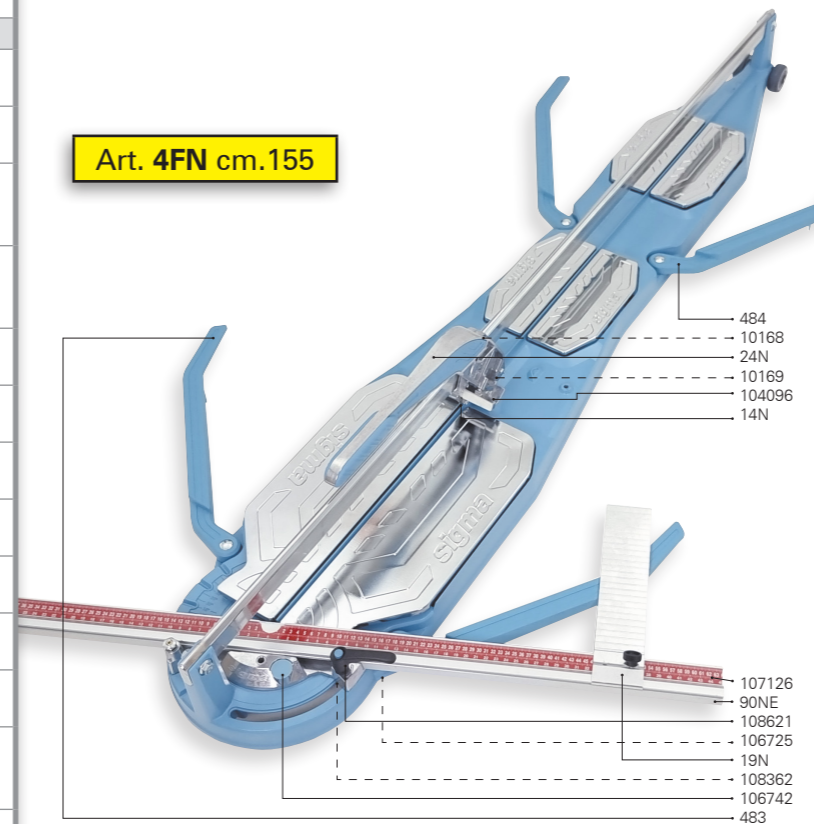
Art. 4DN cm.95



Art. 4EN cm.125



Art. 4FN cm.155



Art.	Descrizione	Description	
4BN	TAGLIA PIASTRELLE cm.62	TILE CUTTER cm. 62	1
4CN	TAGLIA PIASTRELLE cm. 76	TILE CUTTER cm. 76	1
4DN	TAGLIA PIASTRELLE cm. 95	TILE CUTTER cm. 95	1
Accessori a richiesta		Accessoires on request	
017A	Prolunga 500mm per barra metrica orientabile fissabile alla estremità destra o sinistra.	500mm Extension for adjustable metric bar fixable at the right or left end.	1
90E5	Misura anteriore da 410 - 0 - 410 mm per SERIE 4 + 19N (taglio utile= max - 3cm.)	Front measure from 410 - 0 - 410 mm for SERIE 4 + 19N (cut = max - 3cm.)	1
43D2	Valigia in tela imbottita con ruote per Art. 4CN-4DN	Canvas padded case with wheels for Art. 4CN 4DN	2
483	Supporto Sx completo per SERIE 4	Complete Left support for SERIE 4	1
484	Supporto Dx completo per SERIE 4	Complete Right support for SERIE 4	1
64B2	Tappetino magnetico antiscivolo, universale per mosaico 337x486mm	Non-slip magnetic mat, universal 337x486mm for mosaic cut.	1
14NT	Rotella per incisione al TITANIO, Ø mm 16 completa	Ø 16 mm complete TITANIUM scoring wheel	20
24U	Impugnatura UP a trazione, completa per SERIE 4	UP pull handle, complete for SERIE 4.	1
Ricambi		Spare parts	
14N	Rotella per incisione Ø 16 mm completa	Ø 16 mm complete scoring wheel	20
24N	Impugnatura NEX a spinta, completa per SERIE 4	NEX push handle, complete for SERIE 4	1
104096	Protezione sottopiede antisegno per leva Art. 24N	NO-MARK protection for handle Art.24N	1
10168	Cuscinetto con gola r.5 Ø 5-20-8 per carrello impugnatura SERIE 4	Bearing with groove r. 5 Ø 5-20-8 for SERIES 4 handles' cart	1
19N	Squadretta 260mm per SERIE 4	260mm Square for SERIE 4.	1
90NB	Barra metrica orientabile per Art. 4BN 47-0-35cm	Swivel measurement bar 47-0-35 cm for Art.4BN	1
90NC	Barra metrica orientabile per Art. 4CN 54-0-40cm	Swivel measurement bar 54-0-40 cm for Art.4CN	1
90ND	Barra metrica orientabile per Art. 4DN 64-0-46cm	Swivel measurement bar 64-0-46 cm for Art.4DN	1
106742	Tappo contenitore per vano ricambi SERIE 4	Plug for spare parts compartment SERIE 4.	1
107126	Righetta metrica adesiva per SERIE 4	Adhesive measurement tape for SERIE 4	1
108621	Pomolo a leva M8x40 per SERIE 4	Clamping knob lever M8x40 for SERIE 4	1
108362	Dado M8 quadro 20 per Pomolo a leva SERIE 4	Nut M8 Square 20 for Clamping knob lever for SERIE 4	1
106725	Tappo piede Ø 20/25 H24 per SERIE 4	Rubber foot 20/25 H24 for SERIE 4	1

Vendita a confezioni intere Sold in full packs only

Art.	Descrizione	Description	
4EN	TAGLIA PIASTRELLE cm.125	TILE CUTTER cm. 125	1
4FN	TAGLIA PIASTRELLE cm. 155	TILE CUTTER cm. 155	1
Accessori a richiesta		Accessoires on request	
017A	Prolunga 500mm per barra metrica orientabile fissabile alla estremità destra o sinistra.	500mm Extension for adjustable metric bar fixable at the right or left end.	1
90E5	Misura anteriore da 410 - 0 - 410 mm per SERIE 4 + 19N (taglio utile= max - 3cm.)	Front measure from 410 - 0 - 410 mm for SERIE 4 + 19N (cut = max - 3cm.)	1
43E2	Valigia in tela imbottita con ruote per Art. 4EN - 3E	Canvas padded case with wheels for Art. 4EN - 3E	2
483	Supporto Sx completo per SERIE 4	Complete Left support for SERIE 4	1
484	Supporto Dx completo per SERIE 4	Complete Right support for SERIE 4	1
64B2	Tappetino magnetico antiscivolo, universale per mosaico 337x486mm	Non-slip magnetic mat, universal 337x486mm for mosaic cut.	1
14NT	Rotella per incisione al TITANIO, Ø mm 16 completa	Ø 16 mm complete TITANIUM scoring wheel	20
Ricambi		Spare parts	
14N	Rotella per incisione Ø 16 mm completa	Ø 16 mm complete scoring wheel	20
24N	Impugnatura NEX a spinta, completa per SERIE 4	NEX pushing handle, complete for SERIE 4	1
104096	Protezione sottopiede antisegno per leva Art. 24N	NO-MARK protection for handle Art.24N	1
10168	Cuscinetto con gola r.5 Ø 5-20-8 per carrello impugnatura SERIE 4	Bearing with groove r. 5 Ø 5-20-8 for SERIES 4 handles' cart	1
19N	Squadretta 260mm per SERIE 4	260mm Square for art.4*	1
90NE	Barra metrica orientabile per Art. 4EN 4FN 64-0-64cm	Swivel measurement bar 64-0-64cm for Art. 4EN 4FN	1
106742	Tappo contenitore per vano ricambi SERIE 4	Plug for spare parts compartment SERIE 4.	1
107126	Righetta metrica adesiva per SERIE 4	Adhesive measurement tape for SERIE 4	1
108621	Pomolo a leva M8x40 per SERIE 4	Clamping knob lever M8x40 for SERIE 4	1
108362	Dado M8 quadro 20 per Pomolo a leva SERIE 4	Nut M8 Square 20 for Clamping knob lever for SERIE 4	1
106725	Tappo piede Ø 20/25 H24 per SERIE 4	Rubber foot 20/25 H24 for SERIE 4	1

Vendita a confezioni intere Sold in full packs only

**NEW**